

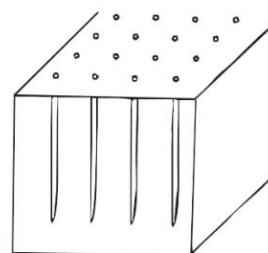
## Návod a podmínky použití směsi CEVAMIT



- Nejdříve se do daného pevného systému (beton, skála, zdivo atd.) navrtají vývrty o délce rovnající se 80 % jeho výšky nebo délky či šířky. Minimální průměr otvorů je 30 mm a maximální průměr otvoru je 105 mm (při průměru 60mm a více se musí díra po nalití směsi vhodně zazátkovat).

Do rozpojovaného materiálu vyvrtáme vrty pod takovým sklonem, aby do nich bylo možno nalít suspenzi CEVAMITU. **Optimální průměr vrtu je 40mm.** Vrty vrtáme v řadách. Vzdálenost mezi jednotlivými vrty je

10-ti násobek průměru vrtu a závisí na pevnosti rozpojovaného materiálu. Ve zvlášť křehkých materiálech pracuje až do 40-ti násobku průměru vrtu - nutno individuálně odzkoušet. Při použití zimního CEVAMITU se doporučuje použití teplé vody dle níže uvedené tabulky.



*Destrukce betonové konstrukce*

- **CEVAMIT se namíchá s vodou v poměru cca 10:3** (tj. na 3 díly vody 10 dílů Cevamitu) tak, že se čistá voda nalije do vhodné nádoby a postupně se za stálého míchání přidává CEVAMIT, dokud nevznikne homogenní kašovitá suspenze. Po míchání je nutno směs použít do 15 minut, jinak nastává tuhnutí. Směs je možno míchat i v míchačkách na beton. Ve vrtech nesmí být voda. Pokud není možno vodu z vrtů odstranit, pak je nutno směs plnit do polyetylenových střev nebo do střev Cutisin tak, aby byl vyplněn celý prostor vrtu.
- V průběhu cca jedné hodiny směs CEVAMITU ve vrtu zatvrdne a začíná hydratovat. Po dobu hydratace se CEVAMIT rozpíná a vyvolává na stěny vrtu tlakové napětí, které závisí na průměru vrtu a obsahu vody ve směsi a pohybuje se okolo 40 MPa. Doba hydratace je 72 hodin.

- **Rozpojení materiálu** nastane v průběhu cca **24 – 72 hodin**. Závisí na hustotě použité směsi a teplotě rozpojovaného materiálu.
- Při hydrataci při vyšších teplotách prostředí nebo větších průměrech vrtu může nastat vyfouknutí směsi z vrtu. **Zákaz naklánění nad naplněné vrty!**
- **Ochranné pomůcky** stejné jako při práci s nehašeným vápnem, tj. brýle, případně plexištít, respirátor, ochranný oděv, rukavice.
- **CEVAMIT** se dodává v polyetylenových pytlích o hmotnosti 25 kg (případně kbelících 5kg). Dodávku zajistíme až na místo spotřeby v jakémkoliv množství. Prázdné obaly odevzdejte do sběru. Likvidace nepoužitého CEVAMITU je stejná jako u nehašeného vápna.
- **Uskladnění:** CEVAMIT musí být uskladněn v uzavřených neprodyšných obalech, aby nepřijímal vzdušnou vlhkost.

## Závislost teploty vody na teplotě rozpojovaného systému

Teplota rozpojovaného materiálu	Doporučená teplota použité vody
nad 25 °C	pod 10°C
15 – 25°C	20 – 25°C
5 – 15°C	25 – 40°C
-7 – 5°C	40 – 95°C

Teplota vody ovlivňuje působení CEVAMITU zvláště podstatně při teplotách od -7 do +5 °C. Doporučujeme tedy použít vodu s co možná nejvyšší teplotou. Rozhodující je teplota rozpojovaného materiálu v době plnění směsi do vrtů.

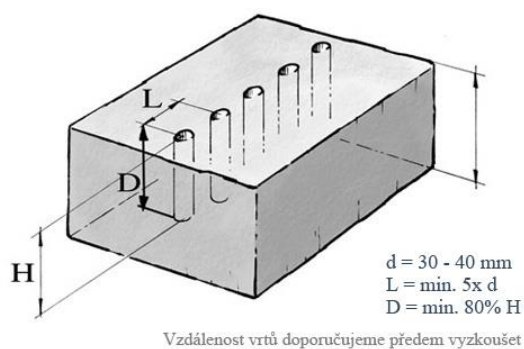
## Cevamit se vyrábí jako:

- **Cevamit letní – CEVAMIT-L**  
pro použití při teplotách od +10 °C do +40 °C
- **Cevamit zimní – CEVAMIT-Z**  
pro použití při teplotách od -5°C do +10°C

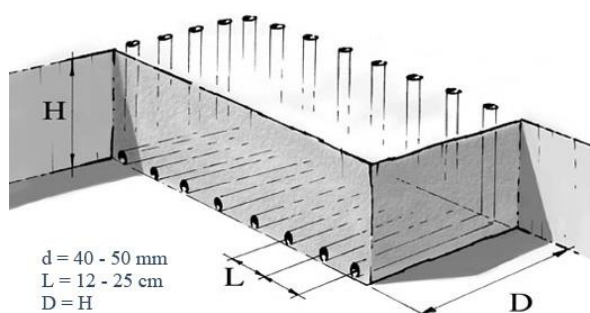
## Příklady použití CEVAMITU



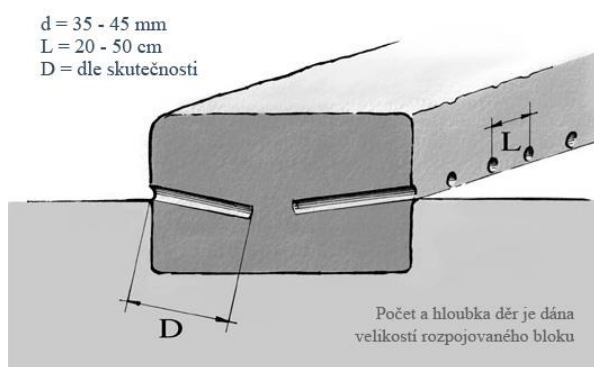
### Dělení bloku pro další zpracování



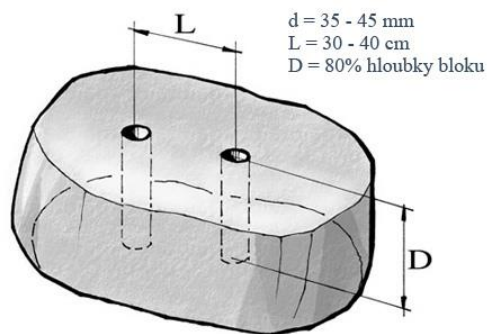
### Oddělení bloku od masivu



### Blok přesahující terén



### Dělení velkého bloku



### Výrobce

Calmit, spol. s.r.o.  
Gaštanová 15  
811 04 Bratislava

### Výhradní prodej pro Českou republiku

**CEVAMIT.COM, Lukáš Urbanec,**  
Michálkovická 2098/86B,  
710 00 Ostrava – Slezská Ostrava